



MIX'N MACHINE® ADVANCE®

Programmerad mixer för frysta godsaker för bättre resultat och enklare drift

Mix'n Machine Advance, branschens ledande mixer för frysta godsaker klarar karameller, kakor och andra svärmixade ingredienser till hård- eller mjukglass eller yoghurt. Ett lätt sätt att utöka menyn och göra mycket lönsamma frysta godsaker. Perfekt för glassbarer, smoothiebarer och snabbmatsrestauranger med stora volymer.

Smart produktdesign

- 6 optimerade program så att du kan anpassa desserter och leverera samma resultat från plats till plats
- Lättanvänd pulskontroll fräschar snabbt upp desserter
- Automatisk avstängning och lampa som indikerar att cykeln är slut gör den enklare att använda och eliminerar ingredienssvinn
- Bägar-aktiverad spak med "smart" fördröjning ger enkel enhandsmanövrering
- Ett urval av effektiva omrörningsalternativ gör att du kan blanda både hård och mjuk glass samt yoghurt



Blanda i frukt



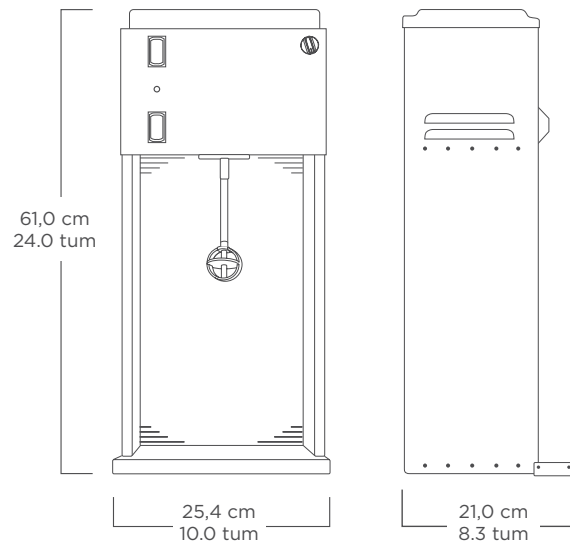
Produktspecifikationer

Mix'n Machine® Advance®

25021

Artikelnummer:	25021
Motor:	500 - 3000 RPM obelastad motorhastighet
Elektriska specifikationer:	220 - 240 V, 50/60 Hz, 150 - 180 W
Förpackning:	Innehåller Mix'n Machine Advance med fast mjukglassomrörare.
Nettovikt:	8,7 kg (10,4 kg med kartong)
Mått:	61,0 x 25,4 x 21,0 cm (H x B x D)

Garanti: Kontakta auktoriserad Vitamix-distributör beträffande information om garantin.



Andra produkter

Mix'n Machine Advance Programmerbar mixer med löstagbar/ återbrukbar omrörare

Innehåller:	10 löstagbara omrörare
Artikelnummer:	25022: 220 - 240 V, 50/60 Hz, 150 - 180 W

Mix'n Machine Advance Programmerbar mixer med aggressiv/ fast hårdglassomrörare

Artikelnummer:	25023: 220 - 240 V, 50/60 Hz, 150 - 180 W
----------------	--

Om tillämpligt:



Kontaktinformation

Lindenbaum Agenturer AB
Auktoriserad Vitamix-distributör i Sverige

E-post: info@lindenbaum.se
Telefon: 08-570 347 77
www.lindenbaum.se

www.vitamix.com

Vita-Mix Corporation
8615 Usher Road
Cleveland, OH 44138-2103 USA