



## ADVANCE®-BEHÅLLARE

### Effektivare och snabbare service

Advance-behållaren ger snabbare, jämnare upphällning och längre livslängd för behållare och blad.

### Smart produktdesign

- Unik form och design ger bättre mixning och upphällning som resulterar i tids- och kostnadsbesparingar och snabbare service
- Inbyggd, droppfri pip innebär mindre onödigt spill
- Överlägsen hållbarhet och dubbelförseglade lager ger bladen längre livslängd
- Splittersäker polykarbonatbehållare
- Fungerar ihop med maskinens befintliga programmering men möjliggör också ny, mer effektiv programmering



Unik form och design

## Produktspecifikationer

### Advance®-behållare

Artikelnummer: 61247

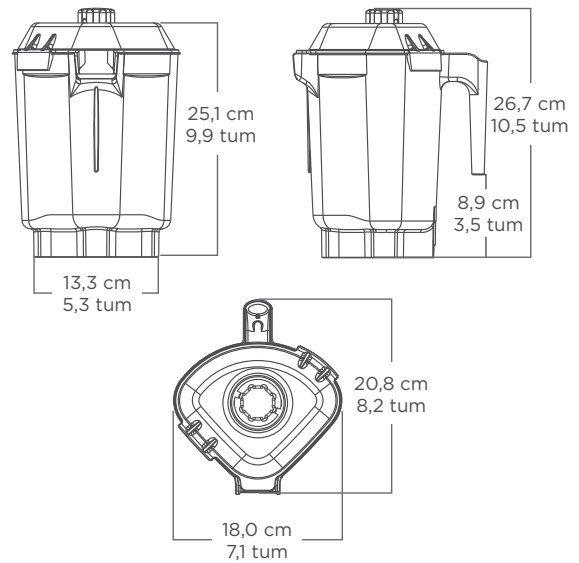
Förpackning: Innehåller 2 l (graderad till 1,4 l,) slagtålig, genomskinlig/stapelbar Advance-behållare, komplett med Advance-bladuppsättning och lock utan lösa delar.

Nettovikt: 1,0 kg (0,9 kg med kartong)

Mått 26,7 x 18,0 x 20,8 cm (H x B x D)

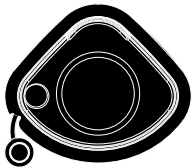
Garanti: Kontakta auktoriserad Vitamix-distributör beträffande information om garantin.

61247



## Andra produkter

Artikelnummer: 16137: Stänkllock av gummi med vidhängande propp. Endast för Advance-behållare.



Om tillämpligt:



## Kompatibla apparater

### Advance®-behållare

|                |       |                               |
|----------------|-------|-------------------------------|
| Artikelnummer: | 61248 | The Quiet One®                |
|                | 58666 | Drink Machine Advance® Silver |
|                | 10198 | Drink Machine Advance® Svart  |
|                | 58665 | Barboss®                      |

## Kontaktinformation

Lindenbaum Agenturer AB  
Auktoriserad Vitamix-distributör i Sverige



<https://www.facebook.com/vitamixcommercialsverige/>

E-post: [info@lindenbaum.se](mailto:info@lindenbaum.se)  
Telefon: 08-570 347 77  
[www.lindenbaum.se](http://www.lindenbaum.se)



<https://www.instagram.com/vitamixcommercialsverige/>

[www.vitamix.com](http://www.vitamix.com)

Vita-Mix Corporation  
8615 Usher Road  
Cleveland, OH 44138-2103 USA